

直 9EC 出口型舰载反潜直升机

技术数据



航空工业哈飞

2016 年 03 月

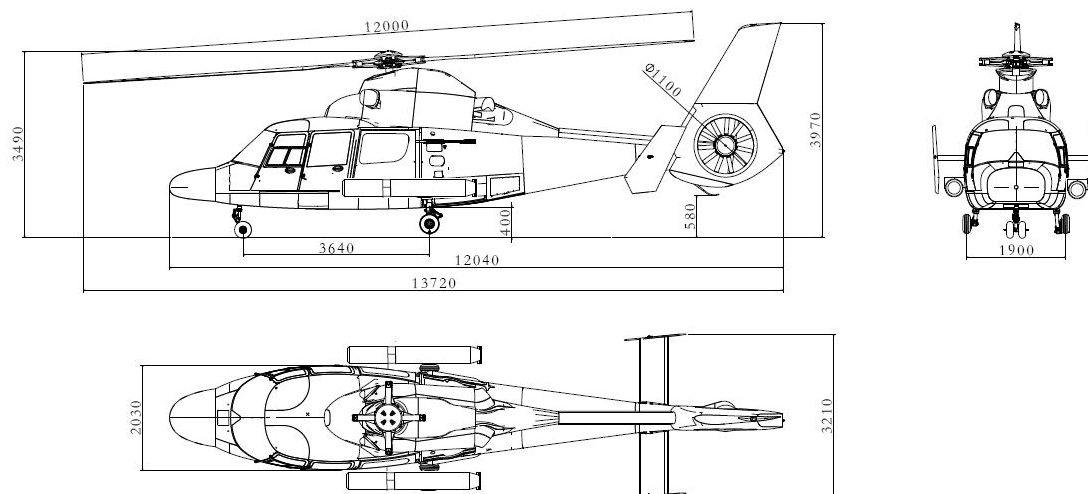
简介

直 9EC 出口型舰载反潜直升机是航空工业哈飞设计制造的单旋翼、涵道尾桨、可收放式起落架、双侧鱼雷挂梁的轻型双发舰载反潜直升机。

该型直升机配备先进的综合航电系统、鱼雷、吊放声纳、搜索雷达系统，满足双驾驶、仪表飞行、全天候使用条件，可执行昼夜间搜攻潜任务。

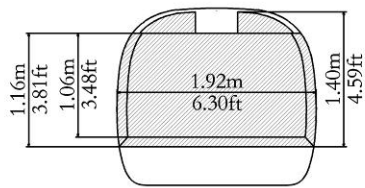
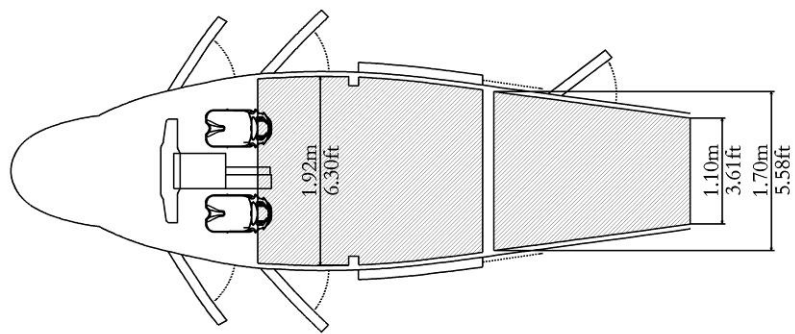
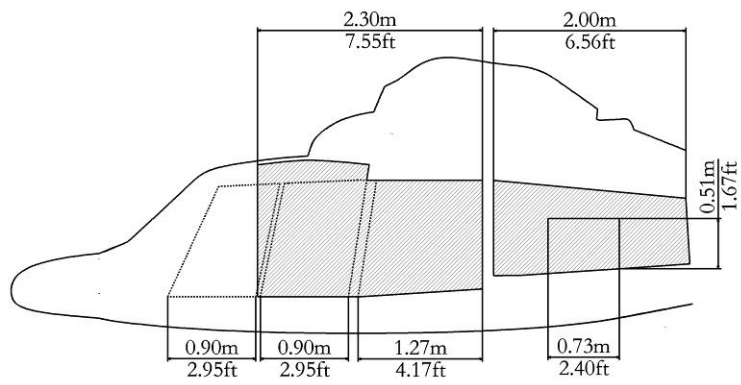
直 9EC 舰载反潜型直升机主要任务是在载舰周围 50 km 海区范围内，利用吊放声纳系统和机载雷达搜索水下或水面航行的潜艇，当发现敌方潜艇目标后，使用机载鱼雷对其进行攻击。兼顾执行海上侦察、联络、运输等任务。

尺寸数据



总体数据

主旋翼直径	12.00 m
尾桨直径	1.10 m
总长度（旋翼旋转）	13.72 m
机身长度（不带旋翼）	12.04 m
机身宽度（不带旋翼）	3.21 m
机身宽度（不带旋翼、鱼雷挂梁、平尾、侧端板）	2.03 m
垂尾顶端离地高度	3.97 m
桨毂离地高度	3.49 m
机腹离地高度	0.4 m
主轮距	1.90 m
纵向轮距	3.64 m



座舱数据	
最大长度	2.30 m
最大宽度	1.92 m
最大高度	1.40 m
有效面积	4.20 m ²
有效容积	5.00 m ³

行李舱数据	
长度	2.00 m
前部宽度	1.70 m
后部宽度	1.10 m
前部高度	1.00 m
后部高度	0.75 m
有效面积	2.25 m ²
有效容积	1.60 m ³
舱门数据	
驾驶员舱门宽度	0.90 m
驾驶员舱门高度	1.16 m
中舱门宽度	0.90 m
中舱门高度	1.16 m
滑动舱门宽度	1.27 m
滑动舱门高度	1.16 m
行李舱门宽度	0.73 m
行李舱门高度	0.51 m

性能数据

乘载能力	
搜、攻潜	1 名驾驶员+1 名战术协调员+1 名声纳员
武器配置方式	
1×1 枚鱼雷	
2×1 枚鱼雷	
重量数据	
最大起飞重量	4250 kg
标准空机重量	3040 kg
最大（可用）燃油重量	836 kg (819 kg)
标准搜攻潜状态可用燃油量	725 kg

飞行性能	ISA	ISA+20°C
不可超越速度	278 km/h	278 km/h
最大巡航速度	278 km/h	278 km/h
有利巡航速度	255 km/h	254 km/h
有地效悬停升限	2776 m	1967 m
无地效悬停升限	1624 m	931 m
倾斜爬升率	6.93 m/s	6.76 m/s
单发爬升率	2.44 m/s	1.34 m/s
实用升限	4402 m	3633 m
搜攻潜航程 (一枚雷、燃油重量 725kg , 20min 余油)	501 km	493 km
搜攻潜航时 (一枚雷、燃油重量 725kg , 20min 余油)	2.67 h	2.60 h
攻潜航程 (两枚雷、燃油重量 755kg)(20min 余油)	508 km	498 km
攻潜航时 (两枚雷、燃油重量 755kg)(20min 余油)	2.78 h	2.71 h
满油航程 (无外挂、燃油重量 819kg)(20min 余油)	611 km	603 km
满油航时 (无外挂、燃油重量 819kg)(20min 余油)	3.13 h	3.06 h

武器性能	
航程	> 9400 m (84 m 深度)
航速	42 km
战斗深度	6 ~ 450 m
投放最浅海区深度	61 m
作战使用海况	五级海情以下
作战性能	
单机作战 (本机携带 1 枚鱼雷搜、攻潜, 悬停 作战半径 50 km 与 130 km/h 平飞各占一半时间)	
双机协同作战 本机携带 2 枚鱼雷攻潜, 20 min 作战半径 80 km 悬停, 其余按 130 km/h 平飞)	
着舰性能	
自由着舰	舰横摇 : $\leq 5^\circ$
	舰纵摇 : $\leq 2^\circ$
带鱼叉着舰	舰横摇 : $\leq 8^\circ$
	舰纵摇 : $\leq 2.4^\circ$
甲板系留	舰横摇 : $\leq 12 \sim 18^\circ$
	舰纵摇 : $\leq 2.5 \sim 4^\circ$
机库系留	舰横摇 : $\leq 30 \sim 45^\circ$
	舰纵摇 : $\leq 6 \sim 7^\circ$

漂浮性能	双应急浮筒
五级海情下海面漂浮	5 min
二级海情，应急浮筒一隔舱 破损渗漏情况下海面漂浮	5 min

使用限制	
最大使用高度	6096 m
使用温度	-40 °C ~ +50 °C
可靠性	
整机首翻期	2400 FH/10 Y

注：以上所列数据仅用于信息展示，数据可能随条件不同而更改。

航空工业哈飞市场营销部

电话：86-0451-86583902

传真：86-0451-86582881

电子邮箱：feijixiaoshou@avic.com