

AC312E (H425-100)直升机

技术数据



航空工业哈飞

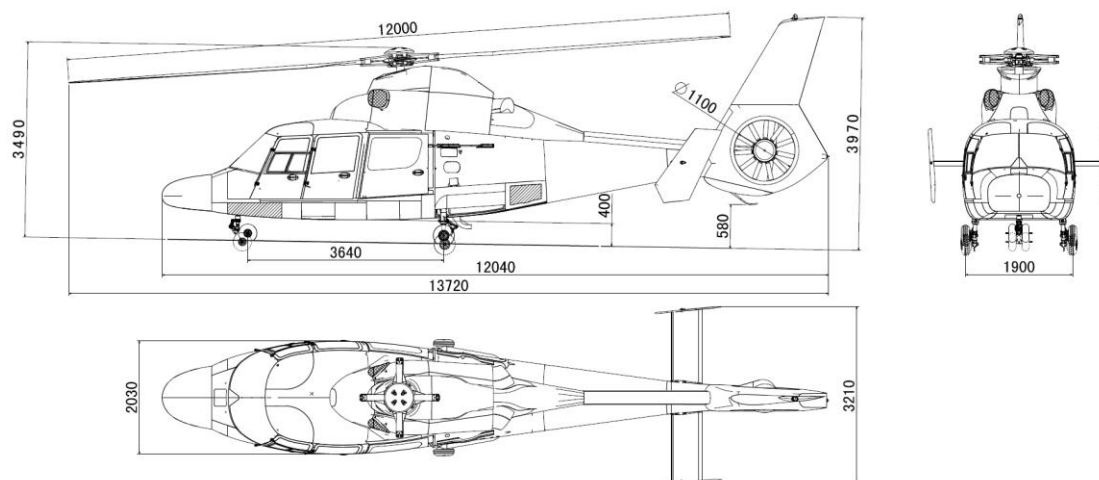
2019年3月

简介

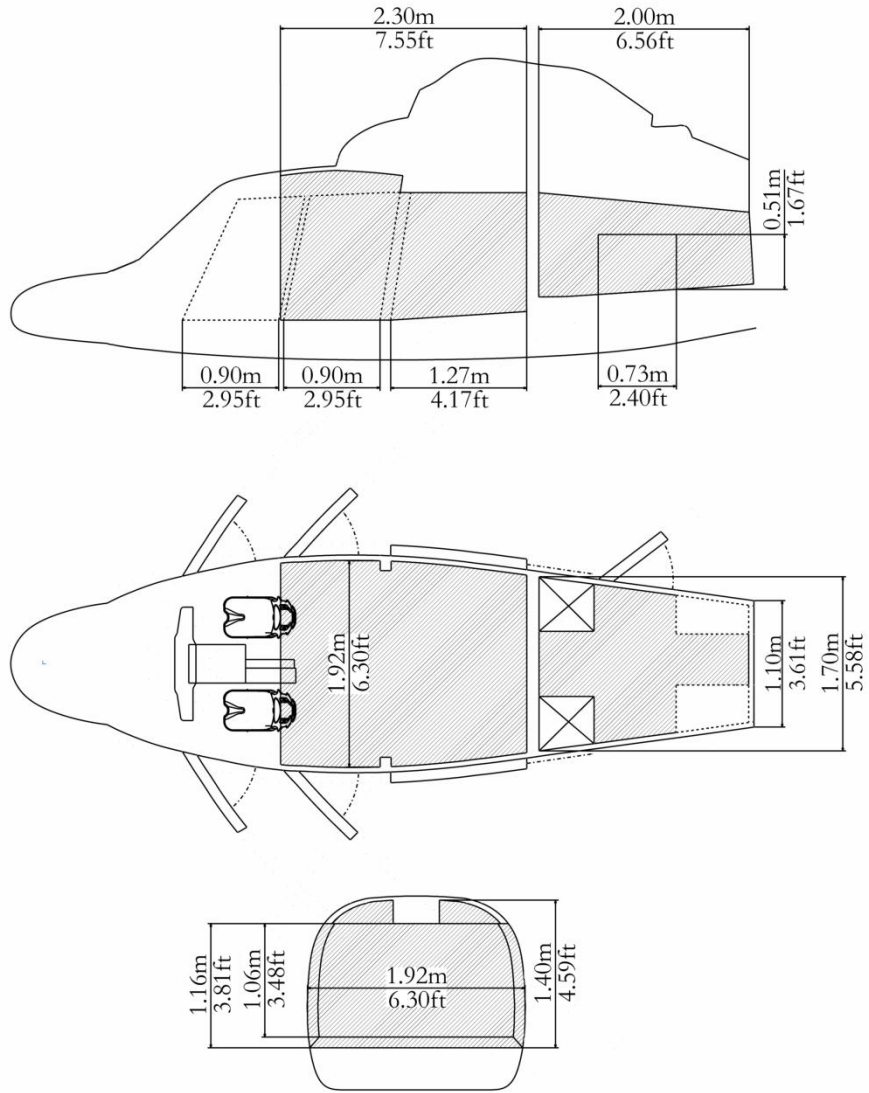
AC312E (H425-100)双发轻型直升机(以下简称“AC312E型直升机”)是航空工业哈飞在AC312A型机基础上,通过换装大功率、低油耗的ARRIEL 2H发动机,高集成度的航电系统,数字式自动飞行控制系统,大功率的直流电源系统,优化和改进其他系统而研制的。该型机具有发动机动力强劲、航电系统先进、座舱布局合理、构型快速转换等优势竞争力,不仅具有良好的高温高原性能,而且具有出色的平原飞行表现,可满足通用运输和公务(VIP)运输、紧急医疗救护和搜索救援、公务执法、近海石油等多种任务对直升机的需求。

AC312E (H425-100)型直升机采用单旋翼、涵道尾桨的布局形式,最大起飞重量4250kg,最小飞行机组为1人,最大客座量为9人,具有在昼夜间及复杂气象条件下飞行的能力。

尺寸数据



总体数据	
主旋翼直径	12.00 m
尾桨直径	1.10 m
总长度（旋翼旋转）	13.72 m
机身长度（不带旋翼）	12.04 m
机身宽度（不带旋翼）	3.21 m
机身宽度（不带旋翼、平尾、侧端板）	2.03 m
垂尾顶端离地高度	3.97 m
桨毂离地高度	3.49 m
机腹离地高度	0.4 m
主轮距	1.90 m



座舱数据	
最大长度	2.30 m
最大宽度	1.92 m
最大高度	1.40 m
有效面积	4.20 m ²
有效容积	5.00 m ³

行李舱数据	
长度	2.00 m
前部宽度	1.70 m
后部宽度	1.10 m
前部高度	1.00 m
后部高度	0.75 m
有效面积	2.25 m ²
有效容积	1.10 m ³
舱门数据	
驾驶员舱门宽度	0.90 m
驾驶员舱门高度	1.16 m
中舱门宽度	0.90 m
中舱门高度	1.16 m
滑动舱门宽度	1.27 m
滑动舱门高度	1.16 m
行李舱门宽度	0.73 m
行李舱门高度	0.51 m

性能数据

乘载能力		
乘员运输	1 名驾驶员+9 名乘客	
	2 名驾驶员+8 名乘客	
紧急医疗救护	2 名驾驶员+1 付担架+2 名医护+1 名病人家属	
重量数据		
最大起飞重量	4250 kg	
标准构型空机重量	2297 kg	
标准燃油重量	892 kg	
飞行性能	ISA	ISA+20°C
起飞重量	4250 kg	4250kg
最大巡航速度	275 km/h	268 km/h
远航速度	240 km/h	237 km/h
有地效悬停升限	4100 m	3037 m
无地效悬停升限	1761 m	1068 m
最大斜向爬升率	8.23 m/s	8.09 m/s
实用升限	5587 m	4631 m
航程（无余油）	709 km	705 km
航时（无余油）	3.93 h	3.84 h

动力数据	2 台透博梅卡 ARRIEL 2H 涡轴发动机	
	热功率	机械功率
单发功率 (30s)	842 kW	704 kW
单发功率 (2min)	754 kW	635 kW
单发连续功率 (不限)	726 kW	610 kW
起飞功率 (5min)	735 kW	495 kW
最大连续功率 (不限)	685 kW	460.5 kW

注：本文所列数据仅用于信息展示，数据可能随条件不同而更改。

航空工业哈飞市场营销部

电话：86-0451-86582224

传真：86-0451-86582881

电子邮箱：fejixiaoshou@avic.com